



БИЛЬЯРДНЫЙ СТОЛ / ИГРОВАЯ СЕРИЯ

# Бруклин

## SLP-9654A2



**Инструкция по сборке  
и применению**

[WWW.START-LINE.RU](http://WWW.START-LINE.RU)

## БИЛЬЯРДНЫЙ СТОЛ / ИГРОВАЯ СЕРИЯ



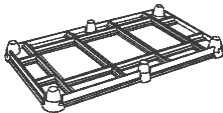
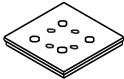
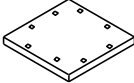
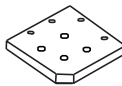
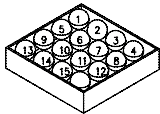
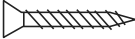






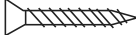



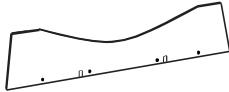


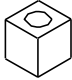
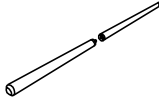


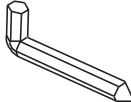
### ВНИМАНИЕ:

В коробке находятся мелкие предметы.  
Беречь от детей младше трех лет.

### ВАЖНО:

Перед началом работы внимательно прочитайте инструкцию и перечень необходимых деталей для сборки. В монтаже стола должно участвовать не менее двух человек. Ознакомьтесь с таблицей комплектации и убедитесь, что все детали в наличии.

### КОМПЛЕКТАЦИЯ:

1  Основание стола, 1 шт	2  Заглушка для ног А, 4 шт	3  Заглушка для ног В, 4 шт	4  Опоры для ног, 4 шт	5  Набор шаров, 1 шт
6  Саморез 4 x 50 мм, 16 шт	7  Шайба М6, 40 шт	8  Саморез 3,5 x 12 мм с прессшайбой, 16 шт	9  Стопорная шайба, 12 шт	10  Гайка М6, 12 шт
11  Болт 6 x 50 мм, 12 шт	12  Болт 6 x 35 мм, 16 шт	13  Саморез 3,5 x 35 мм, 80 шт	14  Ножка А 8EA	15  Ножка В 8EA
16  Торцевая соединительная панель, 2 шт	17  Боковая соединительная панель, 2 шт	18  Угловая панель (опора) 4EA	19  Треугольник, 1 шт	20  Мел, 2 шт
21  Кий, 2 шт	22  Щетка для чистки сукна, 1 шт	23  Гаечный ключ, 1 шт	24  Универсальный ключ для сборки, 1 шт	



WWW.START-LINE.RU

## БИЛЬЯРДНЫЙ СТОЛ / ИГРОВАЯ СЕРИЯ

### ВНИМАНИЕ:

Для монтажа потребуется не менее двух человек

### ШАГ 1

Вскройте коробку в месте дальнейшей установки стола. Расположите на чистой и ровной поверхности верх ногами (игровым полем вниз). Освободите изделие от упаковки, подготовьте комплектующие для дальнейшей сборки стола.

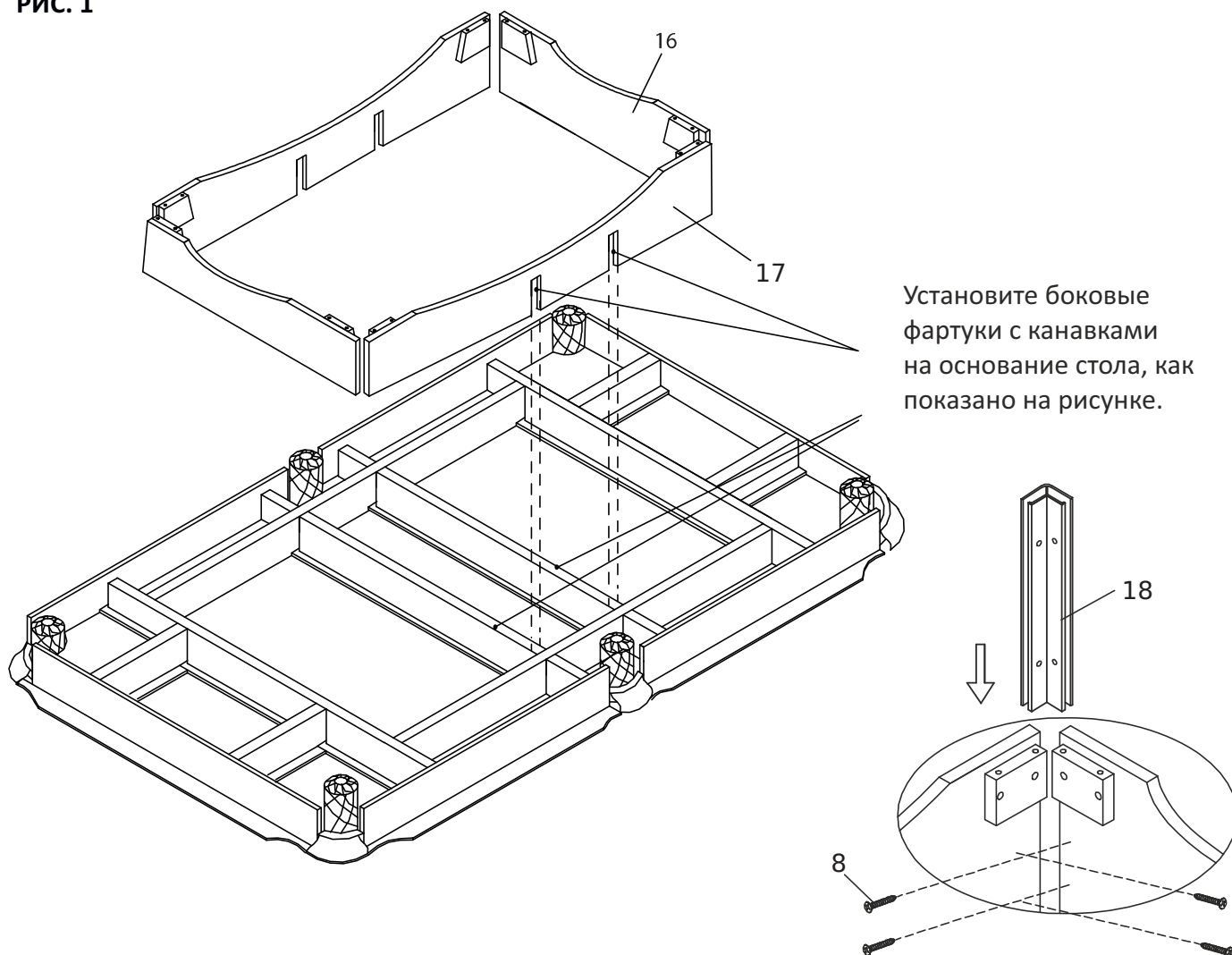
### ШАГ 2

Прикрутите торцевую панель (№16) к боковой панели (№15), используя четыре самореза с прессшайбой (№8) со стороны торцевой панели. Повторите тоже самое с каждого угла (рис.1).

### ШАГ 3

Соедините предварительно-собранные панели к основанию стола (№1). Убедитесь, что все детали прочно прикреплены к основанию стола.

РИС. 1



WWW.START-LINE.RU

## БИЛЬЯРДНЫЙ СТОЛ / ИГРОВАЯ СЕРИЯ

### ШАГ 4

Прикрутите опору для ног (№4) к основанию собранной конструкции в четырех углах, используя четыре болта (№6), как показано (рис.2).

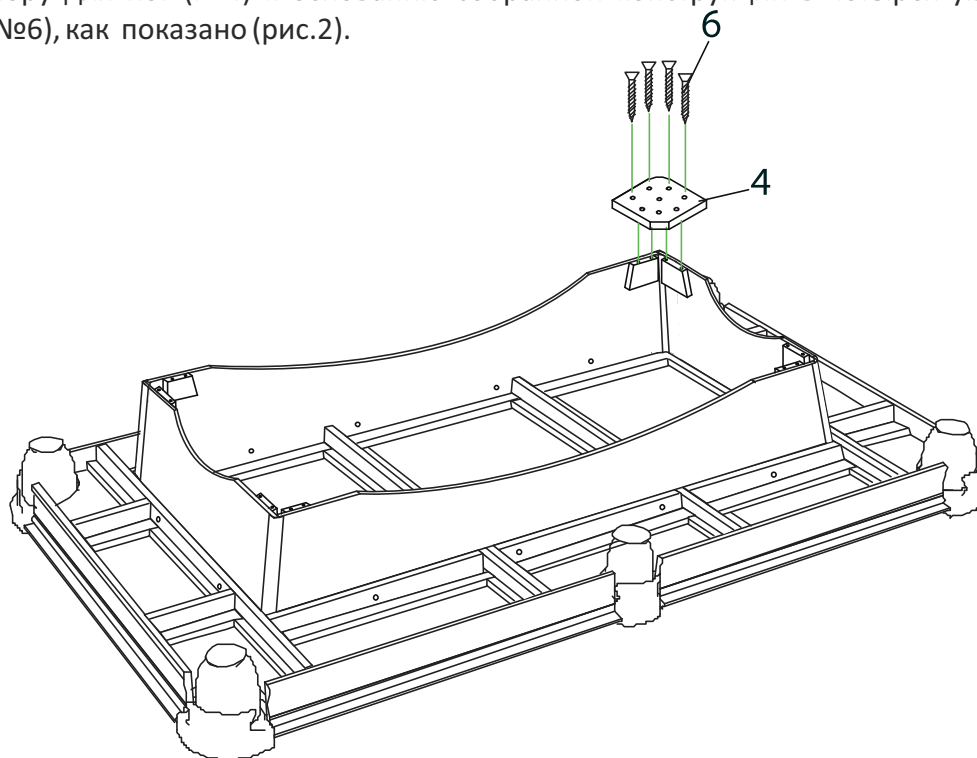


РИС. 2

### ШАГ 5

Прикрепите собранные панели к основанию, используя один болт (№6), две шайбы (№7), одну стопорную шайбу (№9) и гайку (№10), затем повторите тоже самое для каждого угла стола (рис.3).

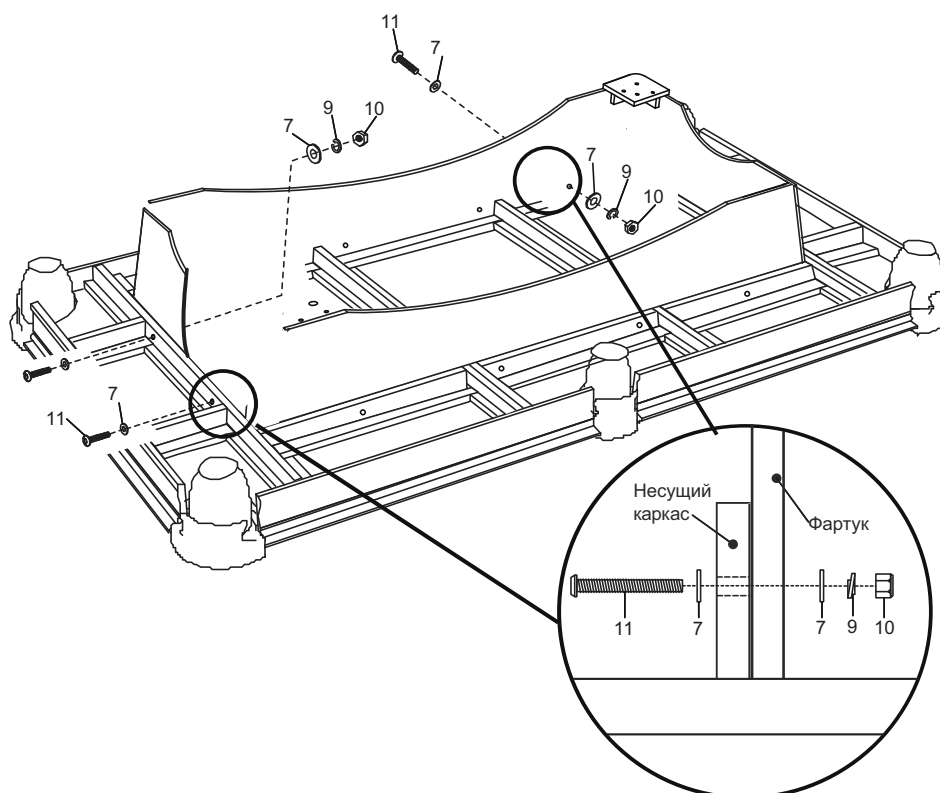


РИС. 3



## БИЛЬЯРДНЫЙ СТОЛ / ИГРОВАЯ СЕРИЯ

### ШАГ 6

Прикрутите опору для ножек А и В (№4, 5), используя двенадцать стандартных саморезов.

### ШАГ 7

Прикрепите опору и заглушку для ножек к основанию ножек, используя двенадцать саморезов (№13) и восемь саморезов (№13) для заглушки, как показано (рис.4).

### ШАГ 8

Прикрутите опору для ножек (№4) к сборочной конструкции, используя четыре шайбы (№7)(рис.4).

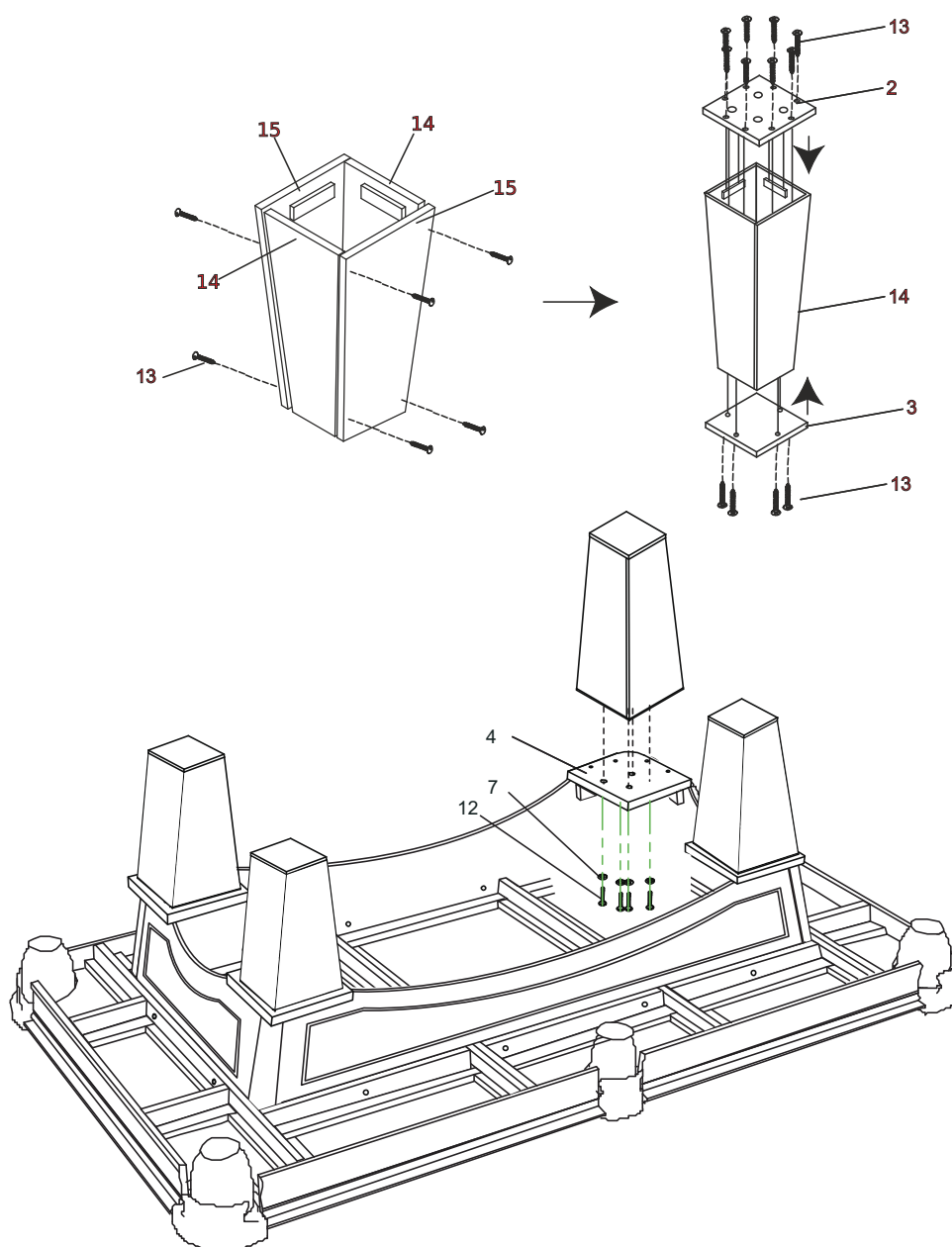


РИС. 4

## БИЛЬЯРДНЫЙ СТОЛ / ИГРОВАЯ СЕРИЯ

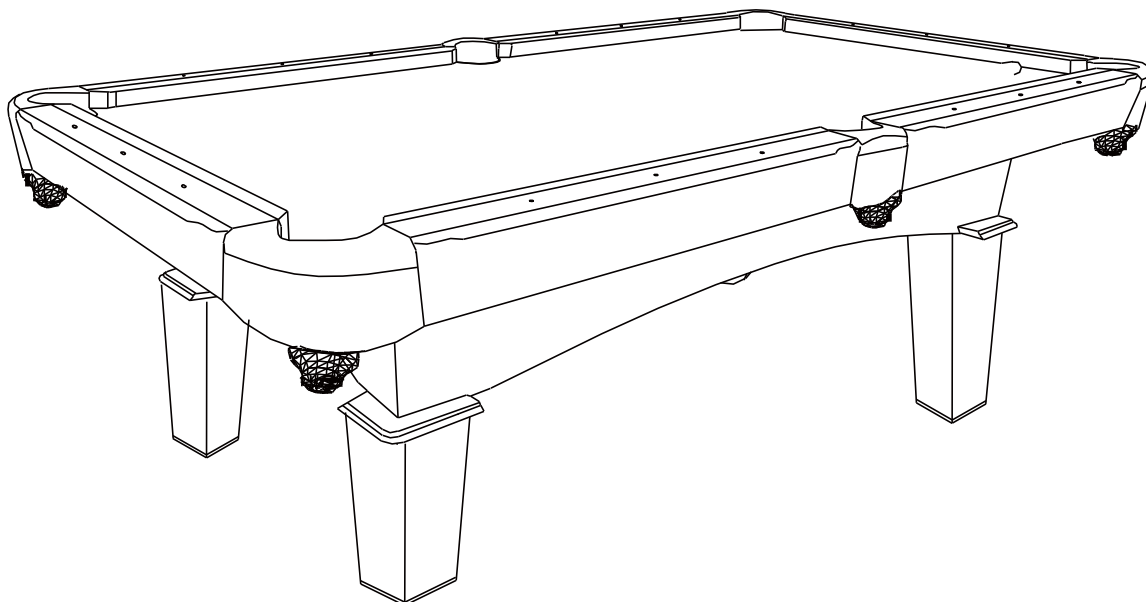
### ШАГ 9

Плотно затяните все болтовые соединения. Аккуратно переверните стол и поставьте на ножки.



### ШАГ 10

Расположите стол в удобном месте, чтобы стол стоял на четырех ножках, и игровая поверхность была ровной.



### ПРАВИЛА ЭКСПЛУАТАЦИИ

1. Не допускается сборка и разбор стола детьми до 14 лет.
2. Стол должен эксплуатироваться в закрытых, сухих помещениях при температуре окружающего воздуха от +10° до 25° С и относительной влажности воздуха от 35 до 65%. При влажности в помещении ниже 35% и выше 65% производитель снимает гарантию на бильярдное оборудование.
3. Стол должен быть защищен от попадания прямых солнечных лучей.
4. Поверхность столов следует оберегать от влаги и соприкосновения с горячими предметами.
5. Сукно рекомендуется периодически чистить (щетка, пылесос).
6. При длительном бездействии стол накрывать специальным чехлом.
7. Не допускайте резких колебаний температур и влажности в помещении, где установлен бильярдный стол. Это может привести к растрескиванию деревянных частей бильярдного стола.
8. Не подвергайте стол механическому воздействию.
9. Запрещается проливать жидкость на поверхность стола.
10. В процессе эксплуатации стола возможно ослабление резьбовых соединений, которые рекомендуем периодически затягивать.

**ПРИЯТНОЙ ИГРЫ!**



[WWW.START-LINE.RU](http://WWW.START-LINE.RU)